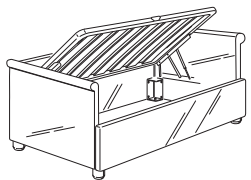
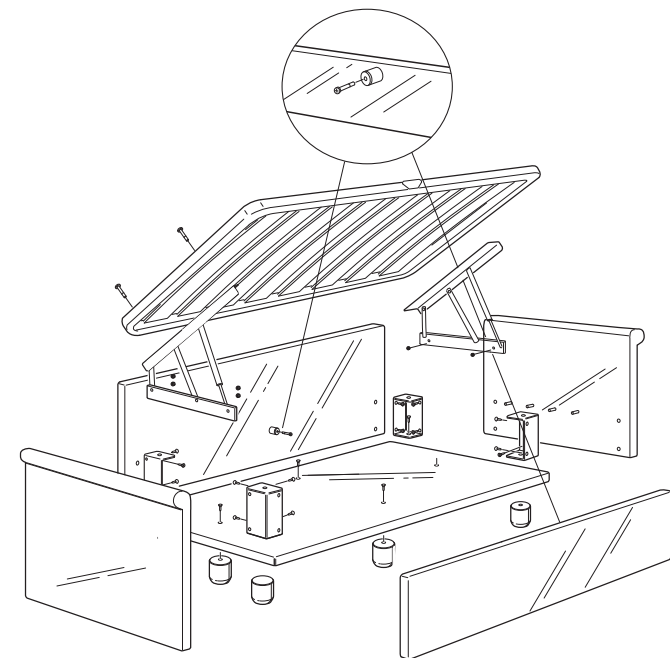


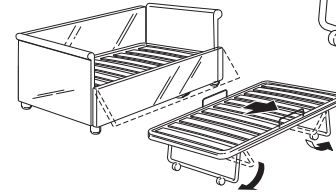
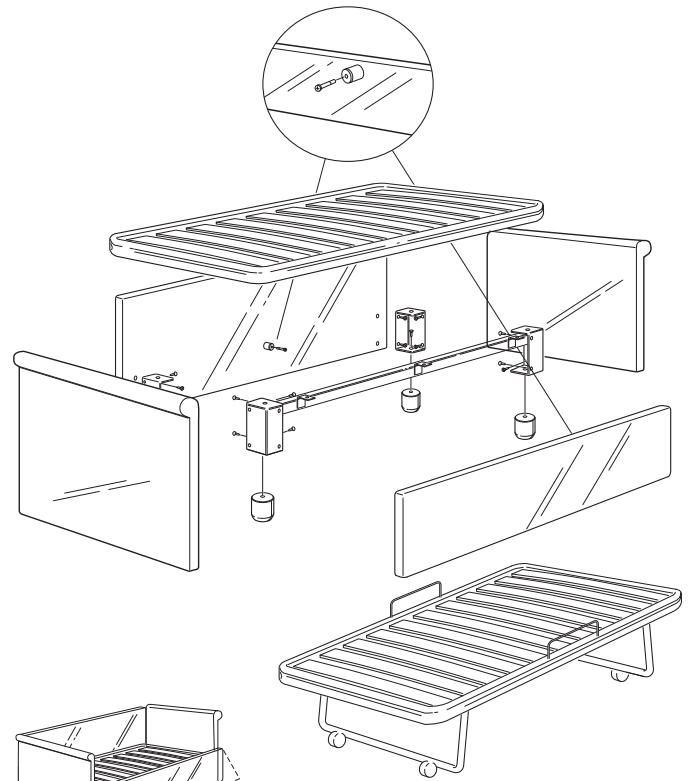
Time•Shaba


Con sollevamento rete

Ferramenta in dotazione:
 N. 4 angolari in ferro
 N. 16 viti per angolari
 N. 8 piedi in plastica
 N. 8 viti per piede
 N. 4 viti per fissaggio rete
 N. 2 piastre complete di leve
 N. 2 supporti rete

Attenzione:

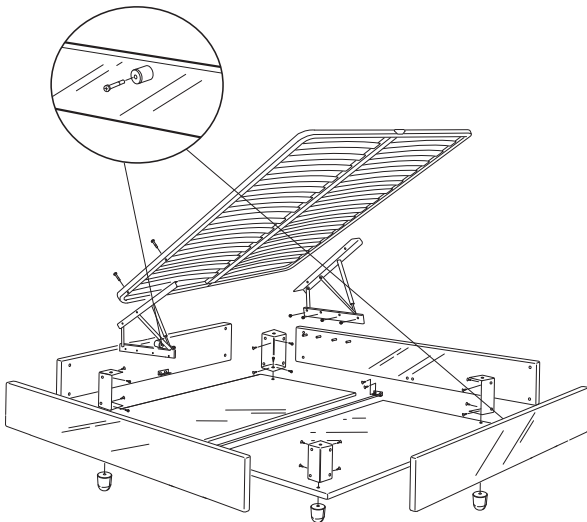
nella versione con sollevamento, la rete va montata con le leve aperte


Con 2° letto estraibile

Ferramenta in dotazione:
 N. 2 angolari in ferro
 N. 12 viti per angolari
 N. 4 piedi in plastica
 N. 4 viti per piede
 N. 1 barra anteriore completa di angolari
 N. 3 viti per sponda anteriore

Letti Imbottiti

Base


Con sollevamento rete

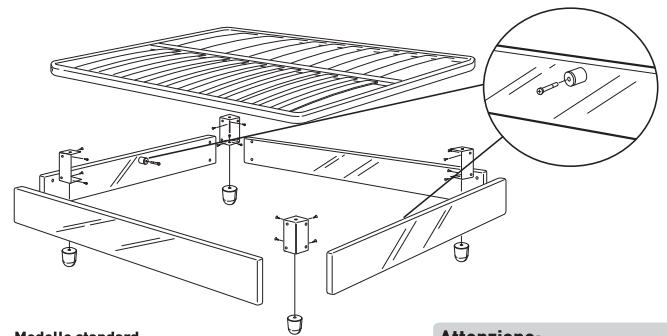
Ferramenta in dotazione:
 N. 4 angolari in ferro
 N. 16 viti per angolari
 N. 4 piedi in legno
 N. 4 viti per piede
 N. 1 barra supporto fondo
 N. 4 viti parker per barra
 N. 2 piastrine supporto fondo
 N. 4 viti per fissaggio rete
 N. 2 trapezi
 N. 8 viti per fissaggio trapezi
 N. 2 supporti rete
 N. 4 ganci ferma pistoni

Attenzione:

per un corretto montaggio è indispensabile l'installazione dei 2 supporti rete

Attenzione:

senza il peso del materasso, la rete si alza automaticamente.


Modello standard

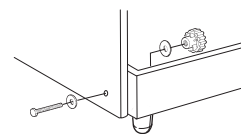
Ferramenta in dotazione:
 N. 4 angolari in ferro
 N. 16 viti per angolari
 N. 4 piedi in legno
 N. 4 viti per piede
 N. 2 viti lunghe per supporti rete
 N. 2 supporti rete

Attenzione:

per un corretto montaggio è indispensabile l'installazione dei 2 supporti rete

Testiera

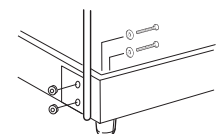
Letti imbottiti


Ferramenta in dotazione:

Versione letto
 matrimoniale: N. 4 volantini
 N. 4 bulloni
 N. 8 rondelle

Versione letto
 sing. o 1/2: N. 2 volantini
 N. 2 bulloni
 N. 4 rondelle

Letti in ferro


Ferramenta in dotazione:

N. 4 viti
 N. 4 dadi
 N. 4 rondelle

1. Sollevare di circa 20 cm. la fodera in tessuto della parte dietro della testiera (o delle testiere);
2. Accostare la testiera (o le testiere) alla base del letto in modo che i fori della stessa corrispondano ai fori della base del letto;
3. Infilare i bulloni (dopo averli dotati di rondelle) nei fori e avvitare i volantini;
4. Riportare la fodera in tessuto della testiera nella posizione originaria.