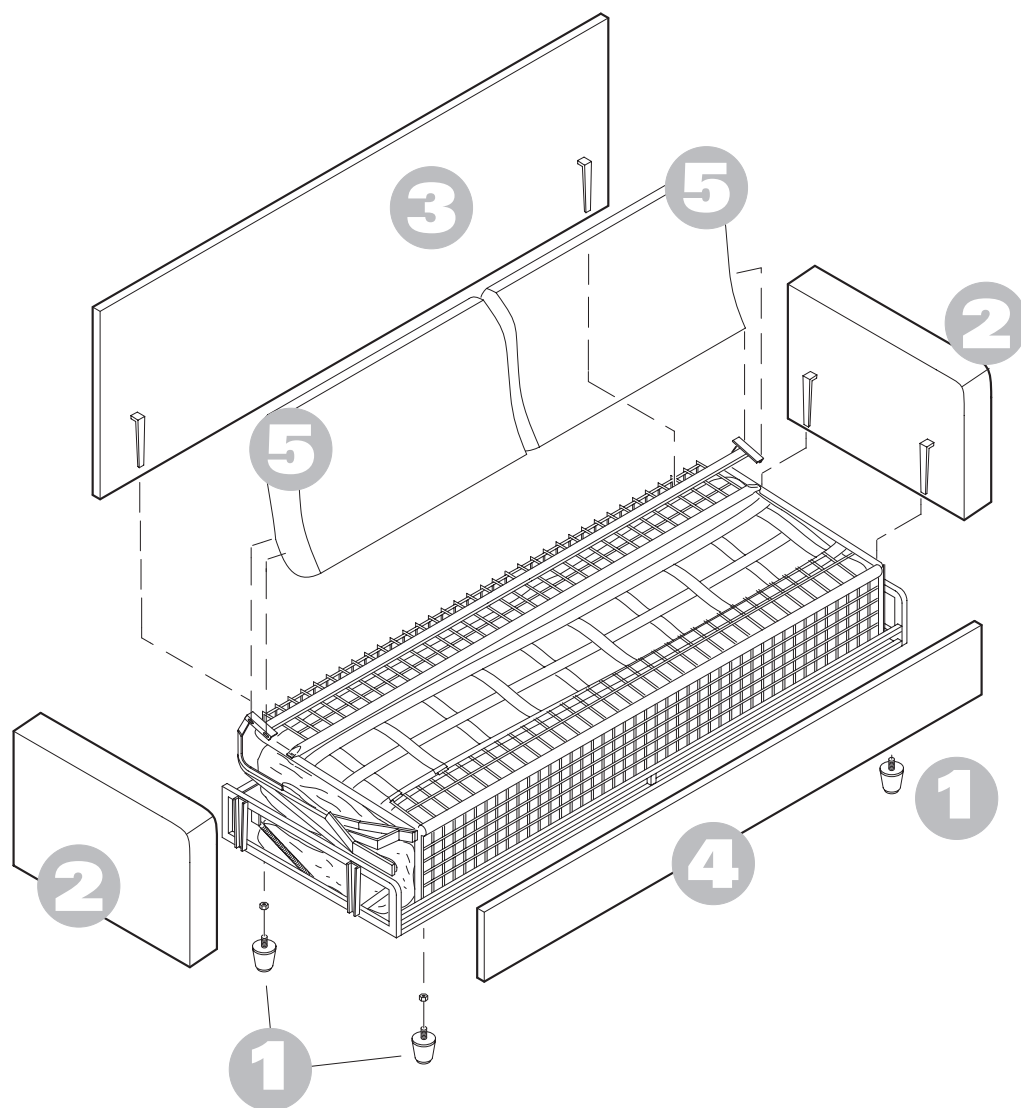


Cristian • Brenda • Giotto • Canova



- 1- Avvitare i 4 piedi alla struttura rete con materasso chiuso utilizzando i dadi in dotazione
- 2- Montare i 2 bracciali infilando i supporti a baionetta negli appositi alloggi
- 3- Montare lo schienale infilando i supporti baionetta negli appositi alloggi
- 4- Fissare la fascia frontale a incastro sulla struttura metallica
- 5- Fissare il doppio cuscino di schienale con 4 viti
- 6- Fissare con le fascette in velcro i 2 cuscini seduta (non visualizzati nel disegno)