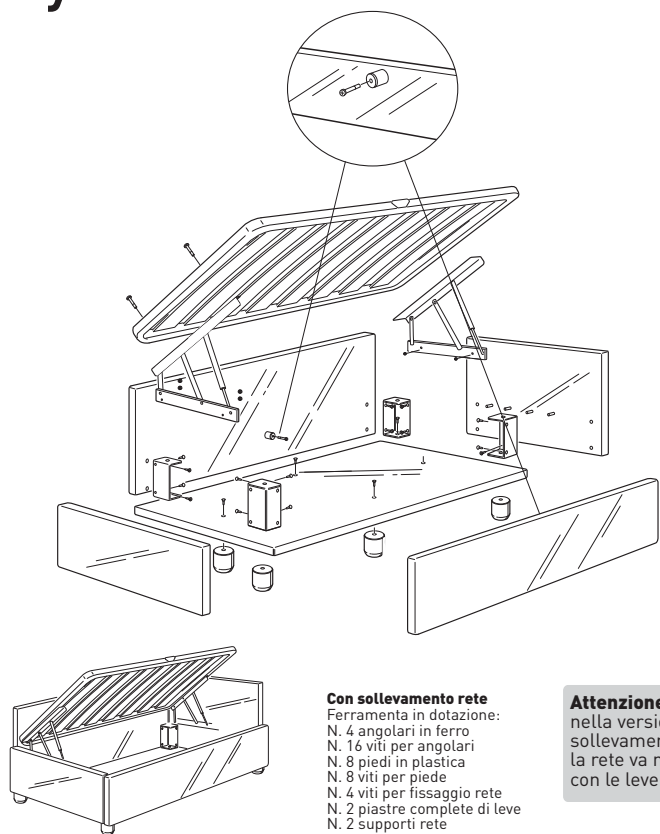
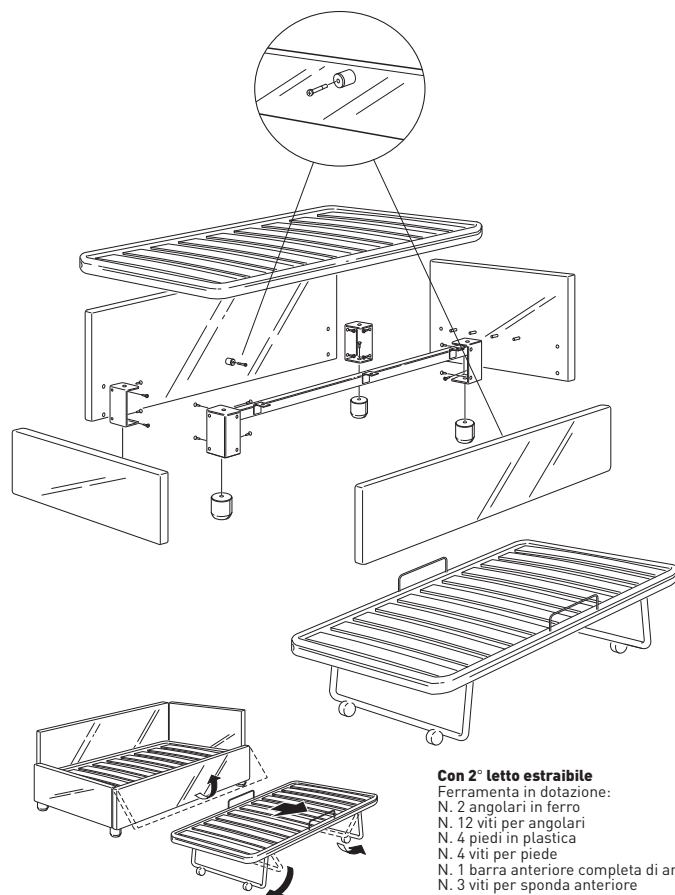


Fly



Con sollevamento rete
Ferramenta in dotazione:
N. 4 angolari in ferro
N. 16 viti per angolari
N. 8 piedi in plastica
N. 8 viti per piede
N. 4 viti per fissaggio rete
N. 2 piastre complete di leve
N. 2 supporti rete

Attenzione:
nella versione con
sollevamento,
la rete va montata
con le leve aperte



Con 2° letto estraibile
Ferramenta in dotazione:
N. 2 angolari in ferro
N. 12 viti per angolari
N. 4 piedi in plastica
N. 4 viti per piede
N. 1 barra anteriore completa di angolari
N. 3 viti per sponda anteriore