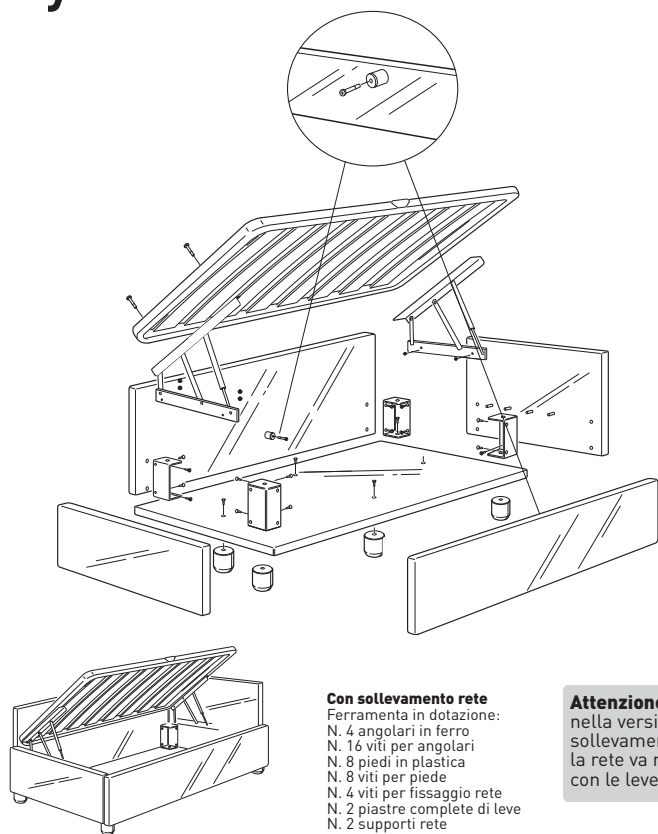
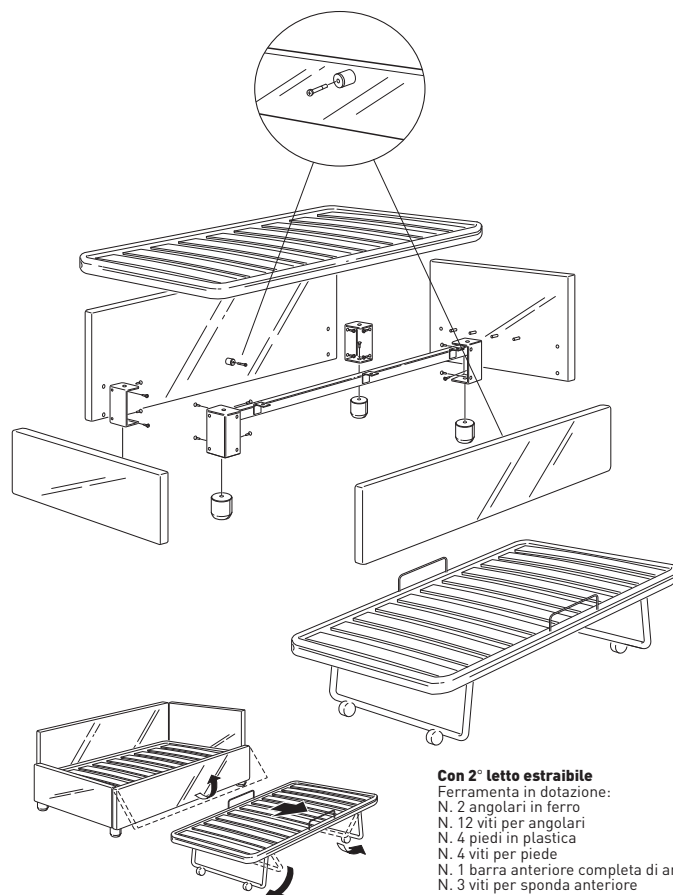


Fly•Soft



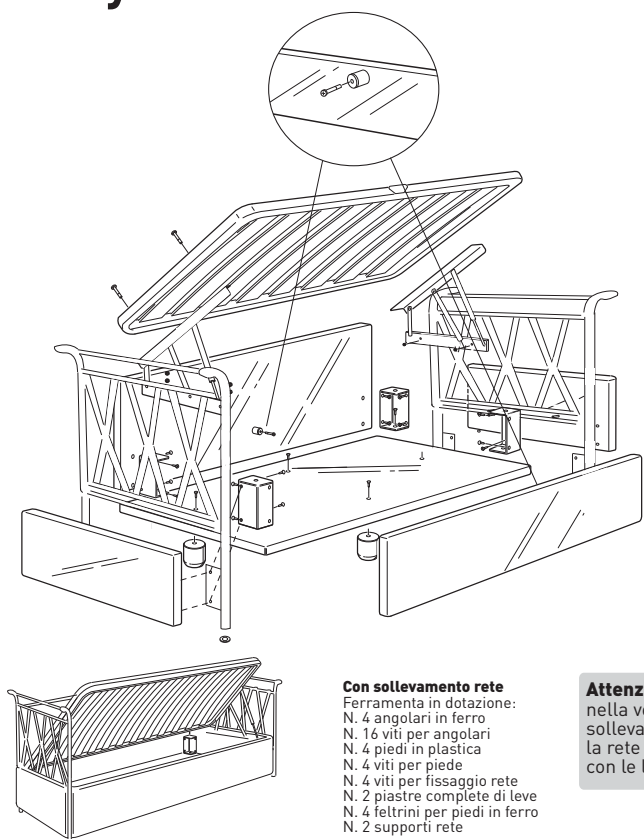
Con sollevamento rete
 Ferramenta in dotazione:
 N. 4 angolari in ferro
 N. 16 viti per angolari
 N. 8 piedi in plastica
 N. 8 viti per piede
 N. 4 viti per fissaggio rete
 N. 2 piastre complete di leve
 N. 2 supporti rete

Attenzione:
 nella versione con
 sollevamento,
 la rete va montata
 con le leve aperte



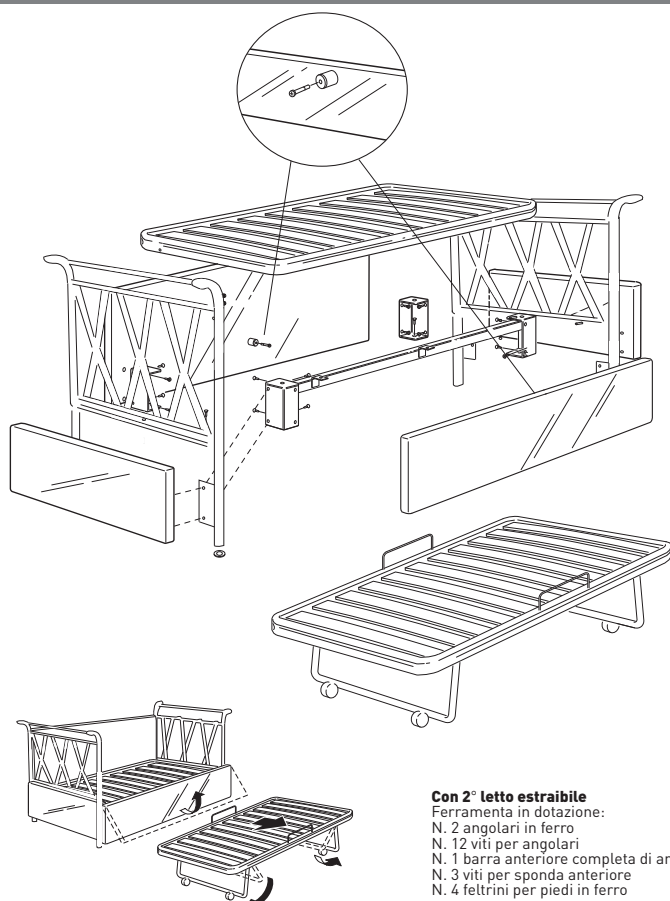
Con 2° letto estraibile
 Ferramenta in dotazione:
 N. 2 angolari in ferro
 N. 12 viti per angolari
 N. 4 piedi in plastica
 N. 4 viti per piede
 N. 1 barra anteriore completa di angolari
 N. 3 viti per sponda anteriore

Silvy•Morfeo



Con sollevamento rete
 Ferramenta in dotazione:
 N. 4 angolari in ferro
 N. 16 viti per angolari
 N. 4 piedi in plastica
 N. 4 viti per piede
 N. 4 viti per fissaggio rete
 N. 2 piastre complete di leve
 N. 4 feltrini per piedi in ferro
 N. 2 supporti rete

Attenzione:
 nella versione con
 sollevamento,
 la rete va montata
 con le leve aperte



Con 2° letto estraibile
 Ferramenta in dotazione:
 N. 2 angolari in ferro
 N. 12 viti per angolari
 N. 1 barra anteriore completa di angolari
 N. 3 viti per sponda anteriore
 N. 4 feltrini per piedi in ferro